

LUMINÁRIA LED LINEAR



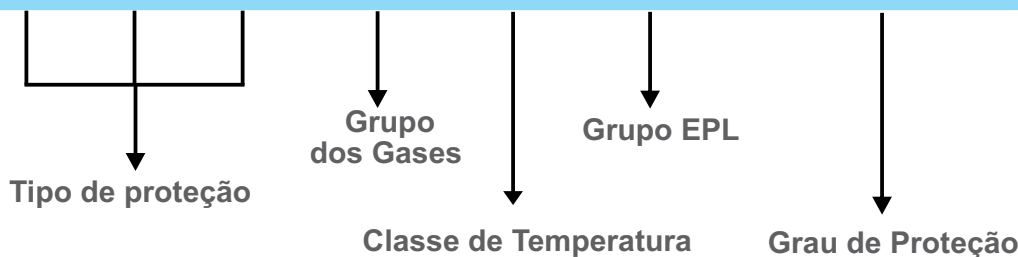
ESPECIFICAÇÕES TÉCNICAS

Material do Invólucro:	Alumínio Anodizado ou Pintura Eletrostática
Fixação:	Garras de Pressão
Junta de Vedação:	Vedante à base de polímero
Grau de Proteção:	IP66 / IP67
Tensão de Alimentação:	100 a 270 Vca
Material da Garra de Fixação:	Aço Inoxidável AISI-304 / AISI-316L
Zona de aplicação:	1; 2; 21 e 22;
Grupo de aplicação:	IIIA, IIIB, IIIC e IIA, IIB, IIC;
Classe de temperatura:	T1, T2, T3, T4, T5 e T6;

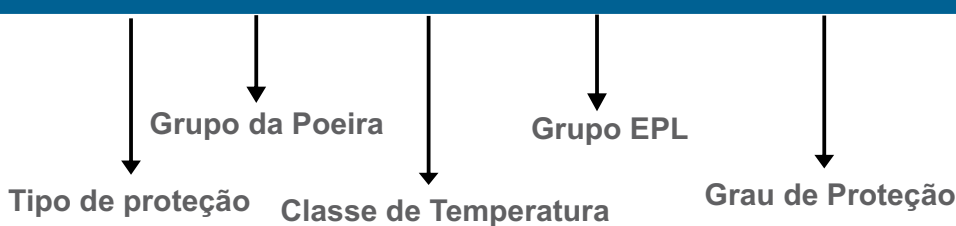


MARCAÇÃO

Ex db eb mb IIC T6 Gb IP66 / IP67



Ex tb IIIC T85°C Db IP66 / IP67



NORMAS E CERTIFICAÇÕES APLICÁVEIS

NBR IEC - 60598-1 Requisitos Gerais e Ensaios.

NBR IEC - 60529 Grau de Proteção para Invólucro de Equipamentos Elétricos.

NBR IEC - 60079-0 Atmosferas explosivas - Parte 0: Equipamentos - Requisitos Gerais.

NBR IEC - 60079-1 Atmosferas explosivas - Parte 1: Proteção de equipamento por invólucro à prova de explosão 'd'.

NBR IEC - 60079-18 Atmosferas explosivas - Parte 18: Proteção de equipamento por encapsulamento 'm'.

NBR IEC - 60079-31 Atmosferas explosivas - Parte 31: Proteção de equipamento contra ignição de poeira por invólucros 't'.

INSTRUÇÕES DE SEGURANÇA NA INSTALAÇÃO

- A instalação da Luminária LED Linear Ex Vilux deve ser realizada por profissionais qualificados para serviços de instalações elétricas e iluminação, empregando as normas da ABNT aplicáveis para equipamentos utilizados em áreas classificadas e iluminação;
- A Luminária deve ser utilizada apenas na finalidade para a qual foi projetada, não devendo ser realizada nenhuma alteração;
- O tipo de proteção e a máxima temperatura de superfície (classe de temperatura) do equipamento precisam ser examinados previamente antes da instalação, de acordo com a classificação da área;
- A Luminária LED Linear Ex Vilux não pode ser instalada em áreas classificadas como Zona 20 e 0;
- Mantenha a Luminária na caixa se não utilizada;
- Guarde as orientações de instalação em uma área apropriada e de fácil acesso.
- Para ligação da luminária em daisy-chain (ligadas em sequencia), a corrente de alimentação deverá ser limitada em 10A. A quantidade por potência deverá ser como descrito abaixo:

Modelo	Nº Máximo de Luminárias em Ligação Sequencial
	Obs.: Para quaisquer níveis de tensão informados no Datasheet.
Ex - 30W	20 unidades
Ex - 60W	10 unidades
Ex - 90W	6 unidades
Ex - 120W	5 unidades

- No caso do queima de fusível o mesmo não deverá ser trocado em um ambiente de área classificada.
- Em eventual queima do fusível, a luminária deverá ser enviada para o fabricante efetuar a troca.
- Para a substituição do prensa-cabo ou o-ring de vedação da caixa de passagem em uma área EPL Db (Zona 21), o dispositivo deve ser certificado como 'Ex tb'.
- Caso o o-ring não esteja presente durante instalação, a luminária perderá a certificação e garantia.

INSTALAÇÃO

ATENÇÃO: NÃO ABRA ENQUANTO ENERGIZADO;

ATENÇÃO: NÃO ABRA QUANDO UMA ATMOSFERA DE POEIRA ESTIVER PRESENTE;

ATENÇÃO: RISCO POTENCIAL DE CARGAS ELETROSTÁTICAS - VER INSTRUÇÕES;

- Antes da instalação é necessário apurar as características elétricas, tensão e potência, de acordo com o modelo da Luminária;
- As Luminárias Led Linear Ex Vilux foram projetadas para estarem em locais de áreas industriais internas e externas;
- O condutor de proteção externo e interno (terra) deve estar conectado corretamente aos terminais de aterramento da Luminária;
- Devem ser tomados os devidos cuidados na ligação dos condutores externos prevenindo falhas de isolamento e curto-circuito.

CARACTERÍSTICAS ELÉTRICAS

Modelo	Potência (W)	Fluxo Luminoso (lm)	Tensão de Alimentação (Vca)	Frequência de Operação (Hz)
LLLVExdZ1-30W	30	3.750	100 a 270	50 / 60
LLLVExdZ1-60W	60	7.500	100 a 270	50 / 60
LLLVExdZ1-90W	90	11.250	100 a 270	50 / 60
LLLVExdZ1-120W	120	15.000	100 a 270	50 / 60

MANUTENÇÃO E INSPEÇÃO

- Na mudança de parafusos, usar parafusos da mesma medida e material;
- Realize inspeções visuais, mecânicas e elétricas regularmente;
- A lente de policarbonato deve ser limpa periodicamente. Para a limpeza da lente utilizar um pano limpo e úmido, com um detergente neutro;
- Averiguar se as partes mecânicas estão adequadamente montadas e fixas;
- Analisar visualmente a existência de aquecimento impróprio na fonte de alimentação, fios, conectores terminais, placa de LED, percebendo manchas, corrosão ou parte danificadas.
- Os prensa-cabos devem ser devidamente certificados para o tipo de proteção 'Ex eb IIC Gb' adequado para uma faixa de temperatura de operação de -20°C a +50°C.

GARANTIA

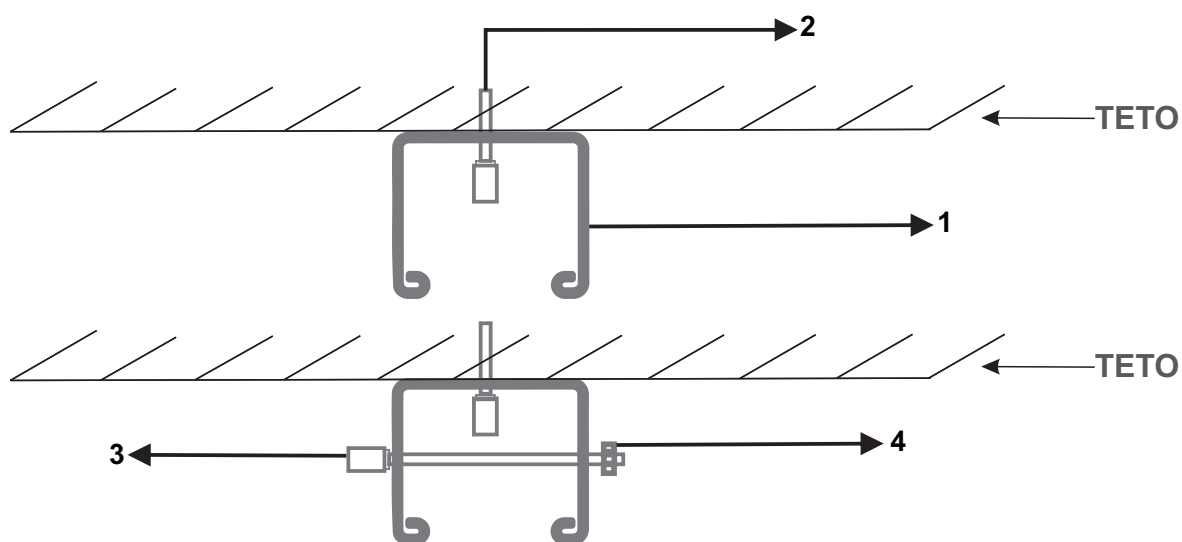
- Não esta autorizada nenhuma alteração na Luminária, deve ser utilizado apenas para finalidade que foi projetada, mediante da perda de garantia;
- O não aterramento da Luminária causará a perda da garantia.



FIXAÇÃO E INSTALAÇÃO

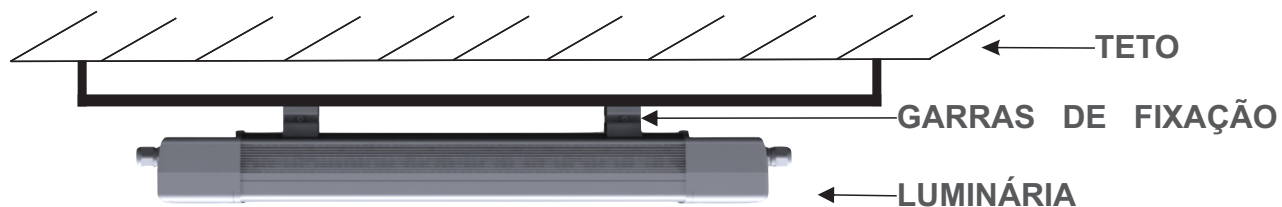
- Para a fixação da Luminária é necessário tirar a Luminária da embalagem junto com os acessórios de fixação;
- Separar as garras de fixação(1) e os parafusos nas posições de encaixe no teto conforme o modelo da Luminária;
- Fixar o parafuso Auto-Atarraxante (2) Cabeça Cônica Phillips Inox 4 x 20 mm no local de encaixe da garra de fixação no teto;
- Encaixar a Luminária nas garras de fixação já instaladas no teto;
- Fazer o aperto das garras de fixação com o parafuso(3) de máquina M4 x 50 mm junto com a porca(4)M4 e arruela M4x9mm;

FIXAÇÃO DOS PARAFUSOS NA GARRA DE FIXAÇÃO

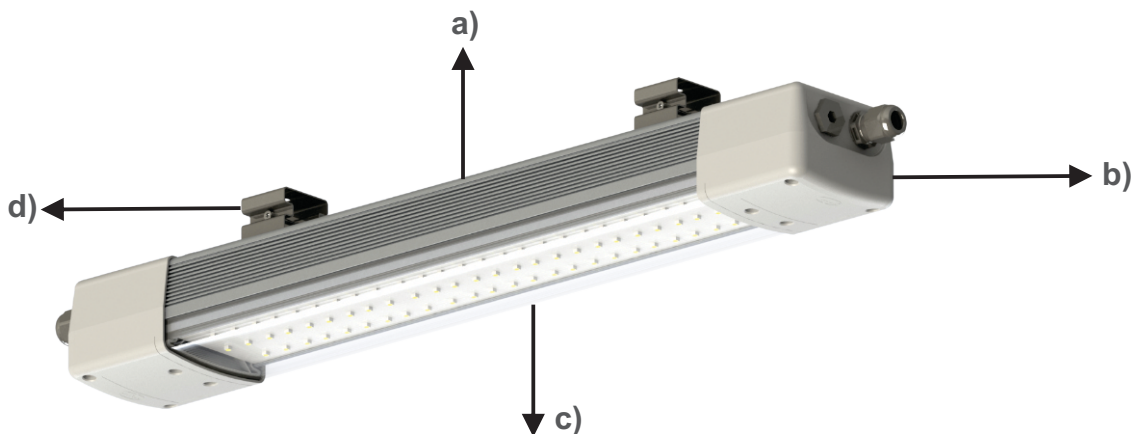


LUMINÁRIA APROVADA PARA CONDIÇÕES SEVERAS DE SERVIÇO - REQUISITOS DE VIBRAÇÃO PELA NORMA ABNT NBR IEC 60598.

POSICIONAMENTO DE INSTALAÇÃO DA LUMINÁRIA



COMPONENTES DA LUMINÁRIA



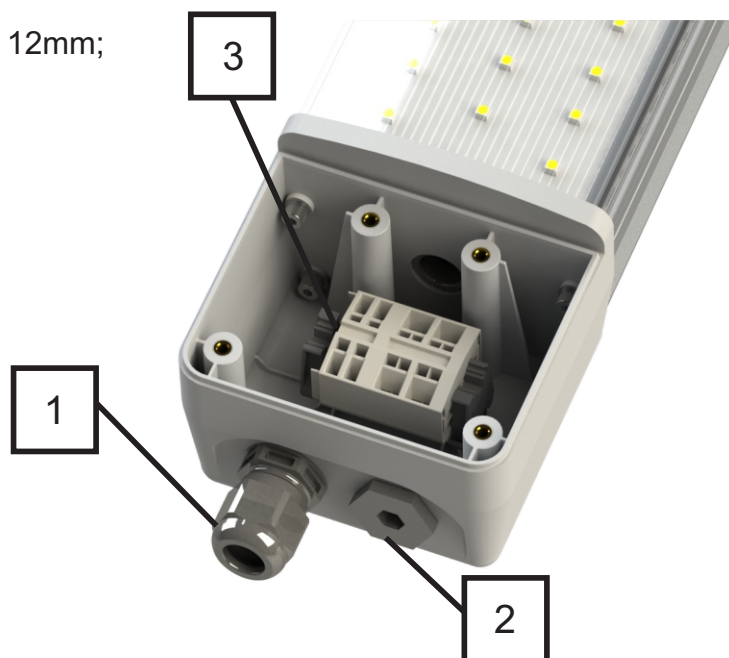
- a) Corpo de Alumínio Anodizado ou Pintura eletrostática ;
- b) Invólucro de passagem de Policarbonato Antichama V2 e Anti UV;
- c) Lente de Policarbonato Antichama V0 e Anti UV;
- d) Garra de Fixação em aço inoxidável;

INFORMAÇÕES PARA INSTALAÇÃO DO CABEAMENTO

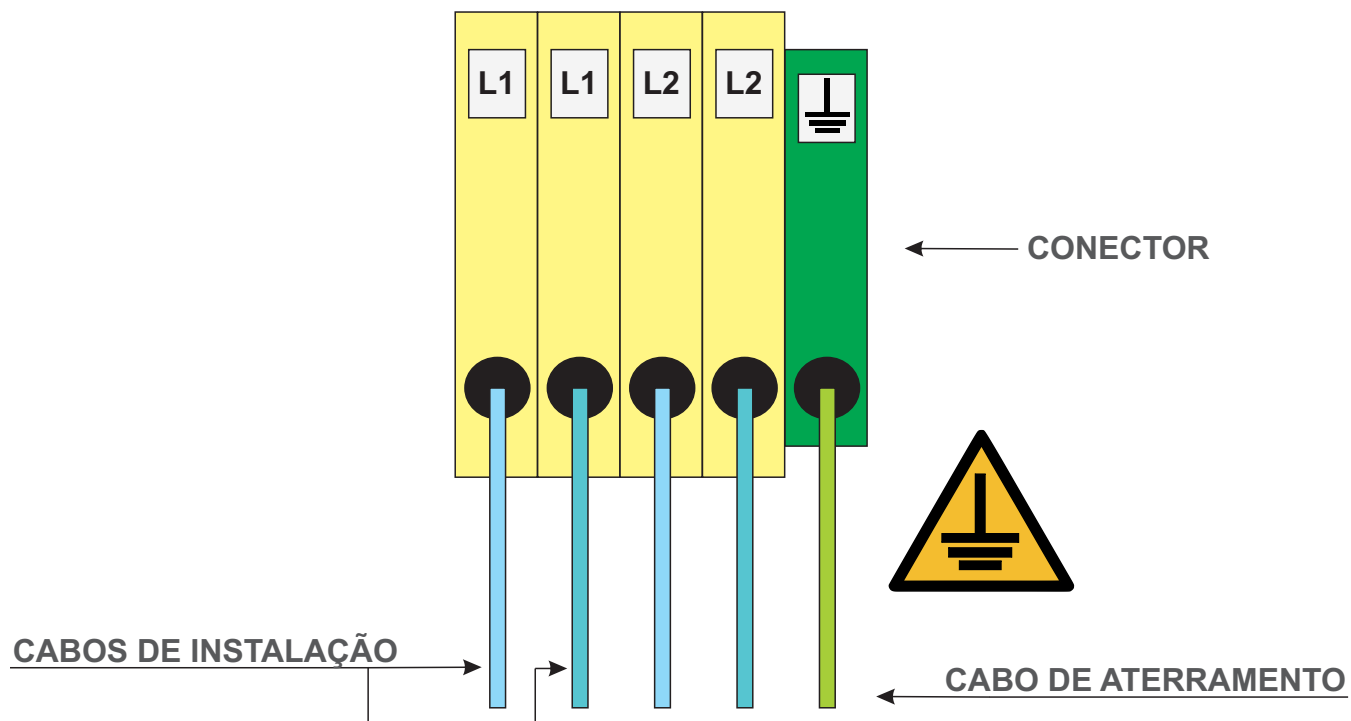
1 Prensa Cabo Ex e - M20x1,5 - 6,5 a 12mm;

2 Tampão Ex - M20x1,5;

3 Conector Ex e;
Seção Transversal do fio máxima
de 4mm²;

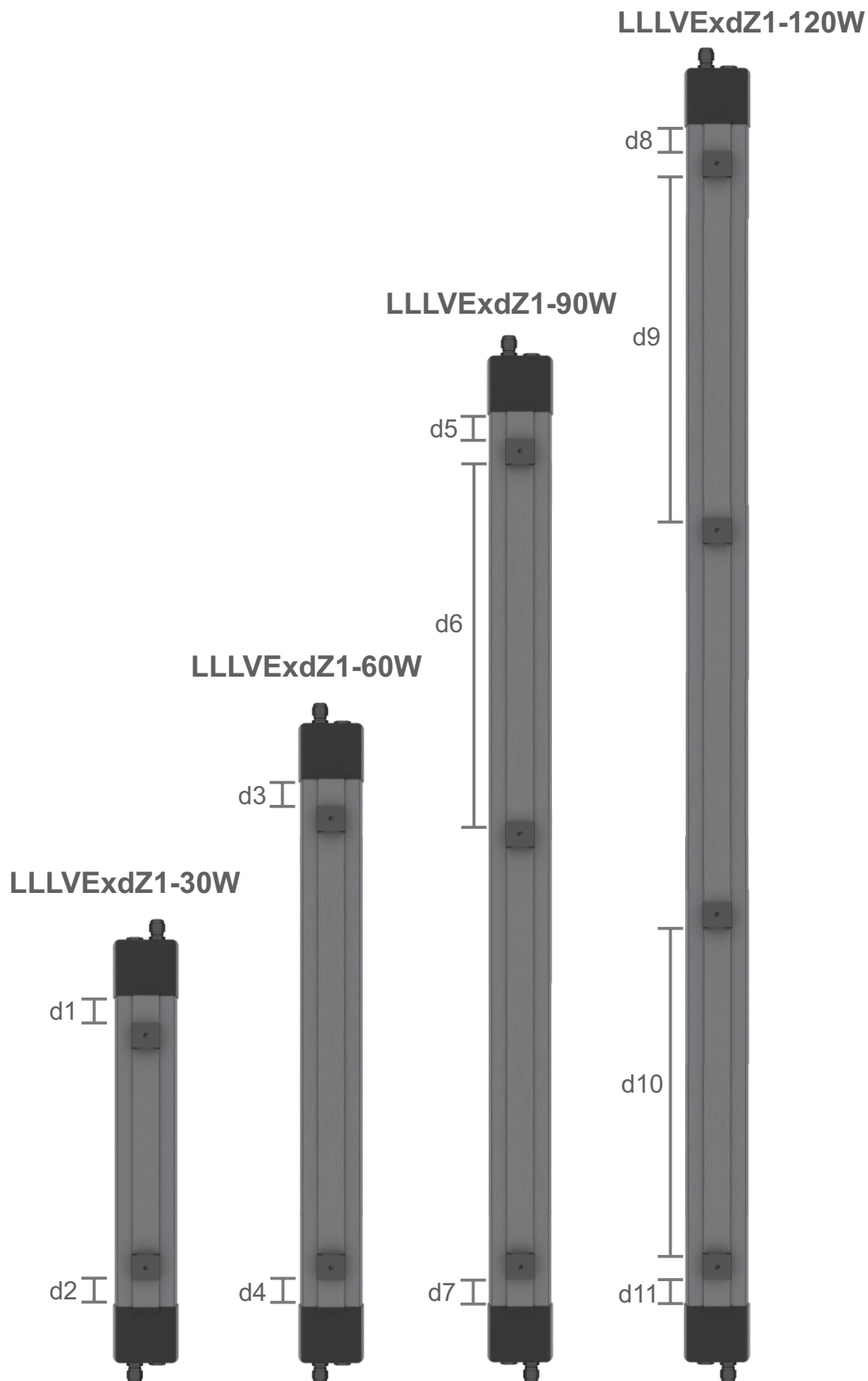


INSTALAÇÃO DO CABEAMENTO E ATERRAMENTO DA LUMINÁRIA



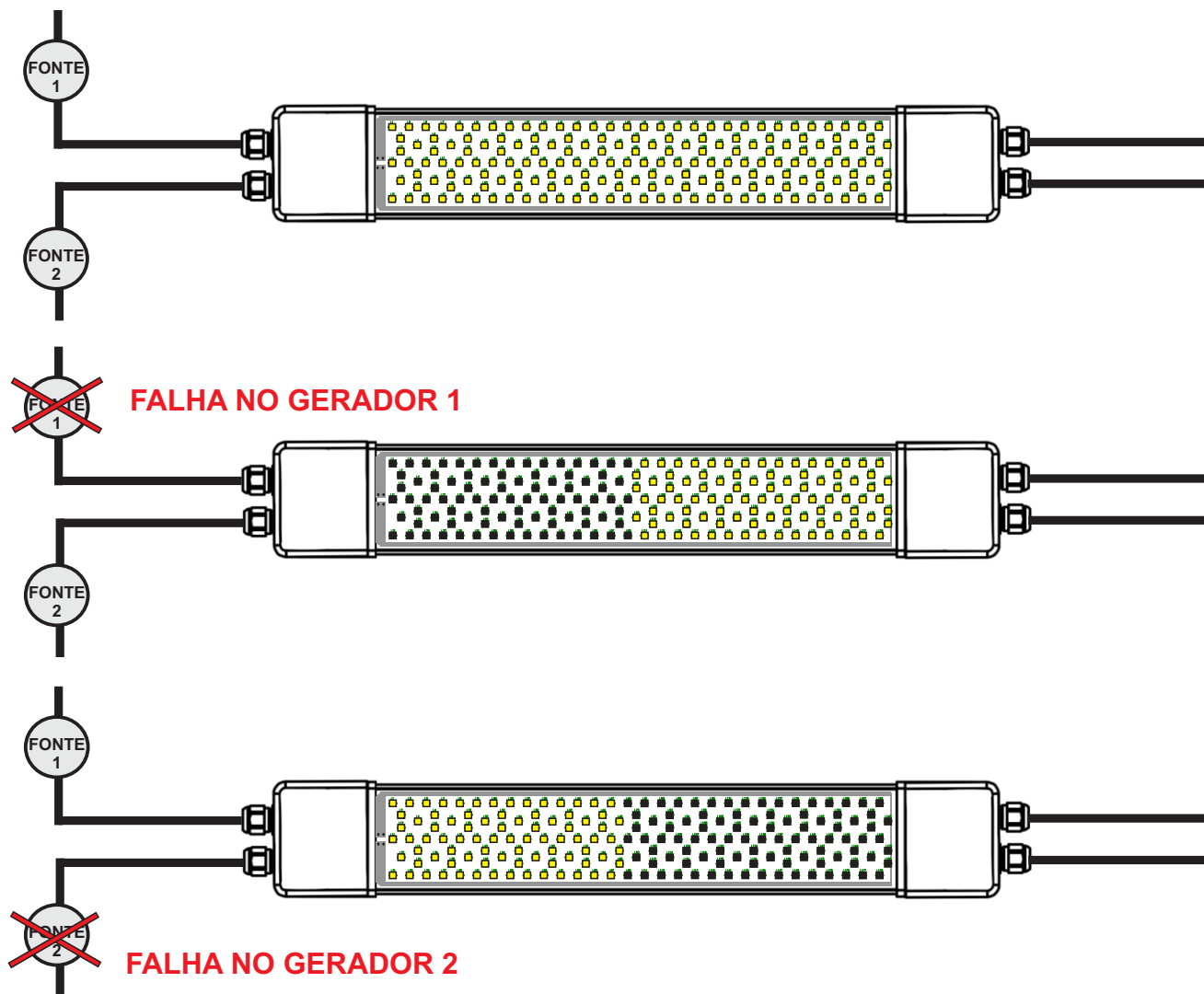
**O CABO DE ATERRAMENTO DEVERÁ TER UMA SEÇÃO TRANSVERSAL MÁXIMA DE 4mm².
O DIÂMETRO EXTERNO DO CABO DE ALIMENTAÇÃO (VINDO DO USUÁRIO) DEVE ESTAR COMPREENDIDO ENTRE 6,5mm a 12mm.**

POSICIONAMENTO DA GARRA DE FIXAÇÃO

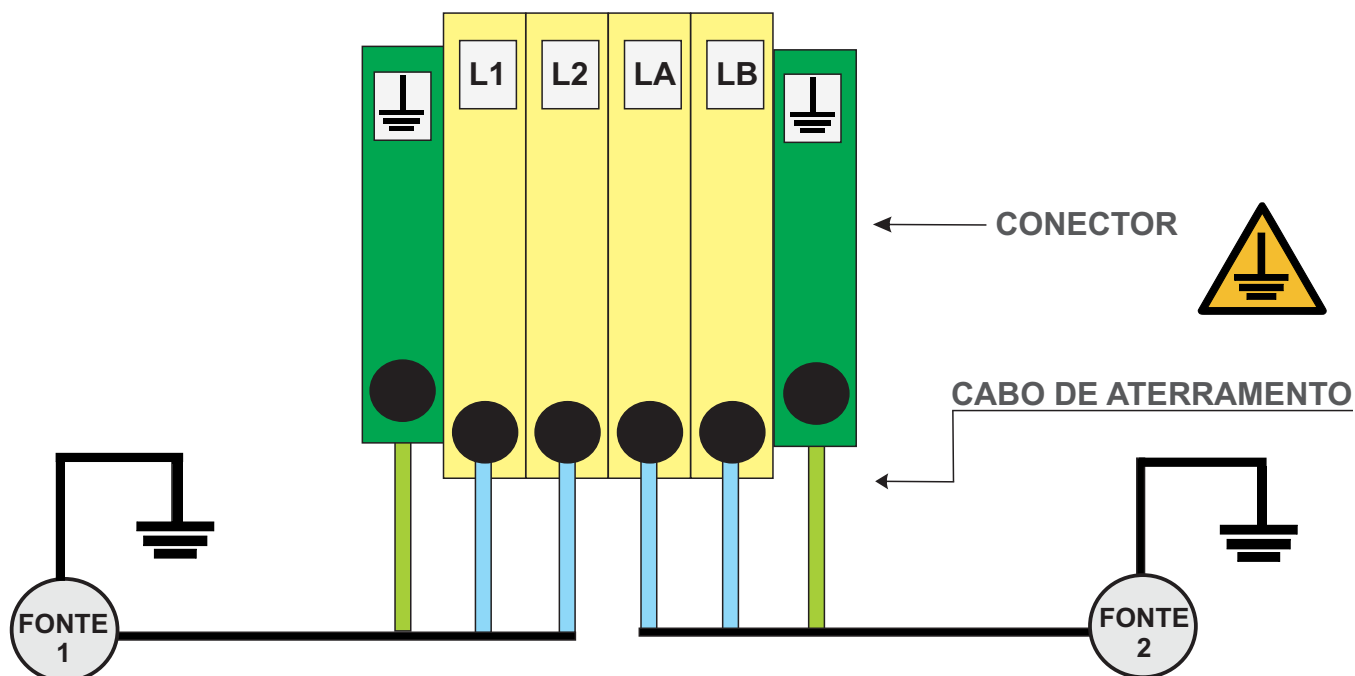


Modelo	Garras de Fixação	Posicionamento da Garra (mm)
LLLVExdZ1-30W	2	d1=120 ; d2=120
LLLVExdZ1-60W	2	d3=250 ; d4=250
LLLVExdZ1-90W	3	d5=250 ; d6=750 ; d7=250
LLLVExdZ1-120W	4	d8=250 ; d9=750 ; d10=750 ; d11=250

INSTALAÇÃO PARA DUAS FONTES DISTINTAS DE ALIMENTAÇÃO



A LUMINÁRIA COM DOIS SISTEMAS DE ALIMENTAÇÃO DE REDE: AS LUMINÁRIAS LED LINEAR Ex VILUX QUE APRESENTAM DOIS SISTEMAS DE ALIMENTAÇÃO DE REDE PODEM SER LIGADAS EM DUAS FONTES DISTINTAS, CASO HAJA UMA FALHA EM UM GERADOR A LUMINÁRIA CONTINUARÁ EM FUNCIONAMENTO PARCIAL DA SUA POTÊNCIA ORIGINAL. AS LUMINÁRIAS LED LINEAR Ex VILUX QUE APRESENTAM DOIS SISTEMAS DE ALIMENTAÇÃO DE REDE SÃO: LLLVEx 60W; LLLVEx 90W E LLLVEx 120W.



Controle de Revisões

REVISÃO Nº	ASSUNTO	DATA
00	Abertura de documento.	06/01/2020

Elaboração: Gustavo Vieira**Revisão:** Davi Ascacibas**Aprovação:** Gustavo Vieira